



ARTA  
FILTER  
TOOLS

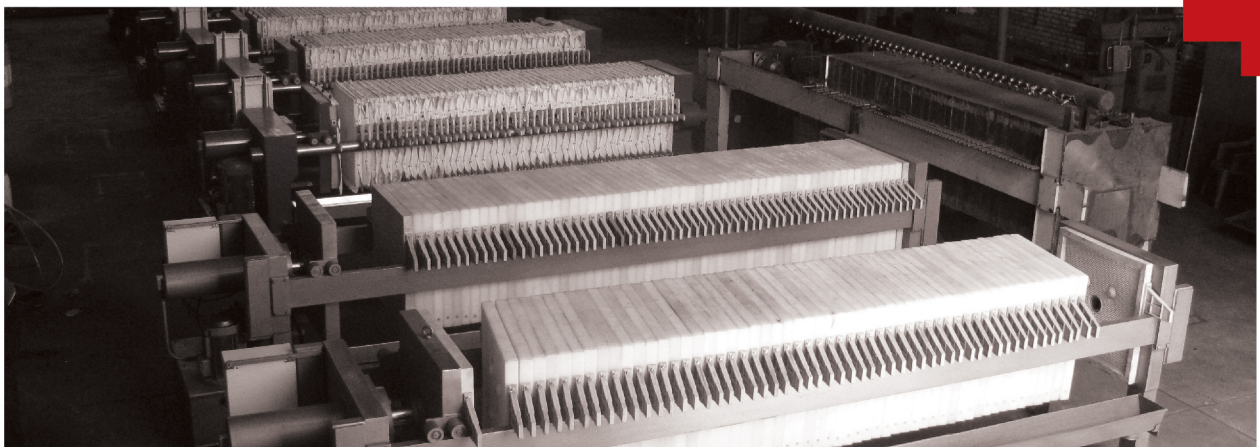
شماره ثبت: ۶۰۵۳۸

**آرتا فیلترتوس**

تولیدکننده انواع صفحات و  
دستگاه‌های فیلترپرس

## آرتا فیلتر توس

- شرکت آرتا فیلتر توس با هدف تأمین دستگاهها و تجهیزات جداسازی مواد جامد از مایع و همچنین به صورت تخصصی در زمینه طراحی و ساخت انواع دستگاههای فیلتر پرس مورد نیاز صنایع مختلف از جمله معدنی، غذایی، دارویی، شیمیایی، تصفیه خانه های آب و فاضلاب و غیره در شهر مشهد مقدس تأسیس گردیده است.
- این شرکت با کادری مجرب و دانش آموخته و با استفاده از مهندسين و متخصصين در امر توليد و با اتکاء به دانش ایرانی و با پشتوانه ۲۰ سال تجربه و تخصص مدیریت مجموعه همواره کوشیده تا سهمی هرچند کوچک در رفع نیازها و مشکلات صنایع مختلف ایفا نموده و با ساخت انواع فیلتر پرسها به صورت دستی، نیمه اتوماتیک و تمام اتوماتیک (PLC) و تجهیزات جانبی آنها از قبیل، انواع صفحات فیلتر پرس در سایزهای ۲۰۰×۲۰۰ الی ۱۵۰۰×۱۵۰۰ میلیمتر و تامین و تهیه انواع پارچه های فیلتر، سعی بر آن دارد تا نیاز کشور را از تولیدات خارجی برطرف نماید.
- این مجموعه امیدوار است که بتواند با بازگرداندن آب کارخانجات به چرخه تولید گامی موثر در جهت حفظ منابع طبیعی و زیرزمینی ایفا نماید.
- آنچه شرکت آرتا فیلتر توس را از سایر رقبا متمایز می سازد، تعامل سازنده با دیگر تولیدکنندگان و همکاران داخلی و خارجی و پیشرو بودن در پاسخگویی به موقع جهت سفارشات و خواسته های مراجعه کنندگان و کارفرمایان محترم می باشد. این شرکت می کوشد تا با ساخت دستگاههای با کیفیت و با استاندارد بالا، همواره و همچون گذشته محصولات خود را با کیفیتی جهانی به مشتریان خود ارائه نماید، که این ماموریت استراتژیک این شرکت می باشد.



- فیلتر پرس دستگاهی است که عمل تصفیه را در حجم زیاد انجام داده و مایع و جامد را از یکدیگر جدا می سازد ، که در بعضی از صنایع از جامد ، در بعضی از مایع و در برخی دیگر هم از مایع و هم از جامد استفاده می شود.
- کاربرد فیلتر پرسها در تولیدات محصولاتی است که از لجن یا محلولهای معلق جامد-مایع در صنایع غذایی ، شیمیایی و یا دارویی به دست می آیند. این ترکیبات مانند مخلوط آب و گل می باشند که ذرات موجود در آنها اگر چه حل نشدنی هستند اما همواره با مایع جا به جا می شوند. بطور کلی فیلتر پرسها بصورت مرحله ای (Batch) کار می کنند.

## نحوه عملکرد

- فیلتر پرس ها، فیلترهای تحت فشار هستند که در ساخت آنها از صفحاتی با جنس های مختلف مانند پلی پروپیلن (P.P)، آلومینیوم، چدن و ... استفاده می شود، که بین یک صفحه ثابت و یک صفحه متحرک که به جک هیدرولیک متصل است قرار دارند و بهم فشرده می شوند.
- صفحات پلی پروپیلن (۱) روی دو عدد میلگرد یا تسمه موازی (۲) که بین یک صفحه متحرک (۳) و صفحه ثابت (۴) کشیده شده اند، قرار دارند. بین هر یک از صفحات پارچه صافی قرار میگیرد و وقتی که صفحات بسته شده اند فضای خاصی میان آنها ایجاد میگردد و با ورود مواد به داخل فیلتر پرس، مایع از صافی عبور کرده و جامد در این فضا باقی میماند که به آن کیک (۵) گفته می شود.
- مایع فیلتر شده که بسیار شفاف خواهد بود پس از خروج از فیلتر پرس (۶) به سمت حوضچه یا مخازن تعبیه شده هدایت می شود.
- سرانجام با باز شدن دستگاه، کیک ها به پایین فروریخته و دستگاه تخلیه میگردد. همچنین جهت بهبود در امر فیلتراسیون میتوان کیک را شست و جهت جداسازی بهتر و راحت تر کیک از صفحات، میتوان آنرا توسط هوا خشک نمود.



## فیلتر پرس ها در سه نوع مختلف تولید می شوند :

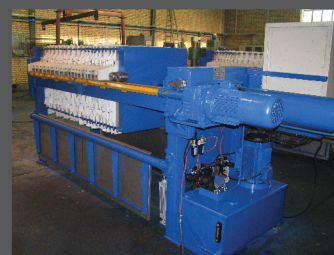
۳- فیلتر پرس های دستی (بیچی)



۲- فیلتر پرس های نیمه اتوماتیک (هیدرولیک دستی و هیدرولیک برقی)



۱- فیلتر پرس های تمام اتوماتیک (هیدرولیک برقی با کنترلر PLC)

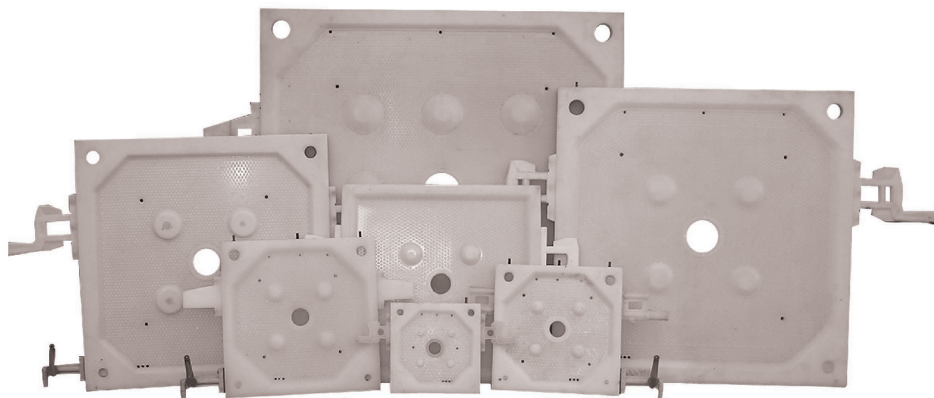


## به طور عمده فیلتر پرس ها شامل اجزاء و قسمت های زیر می باشند:

- ۱- صفحات فیلتر پرس
- ۲- پارچه های فیلتر پرس
- ۳- سیستم باز و بست صفحات
- ۴- سیستم تخلیه کیک صفحات
- ۵- سیستم شستشوی پارچه ها
- ۶- سیستم سینی قطره گیر
- ۷- دیوار محافظ نوری

## صفحات فیلتر پرس در سه نوع مختلف تولید می شوند:

- ۱) صفحات با حجم ثابت (چمبر)
- ۲) صفحات با حجم متغیر (ممبران)
- ۳) قاب و صفحه



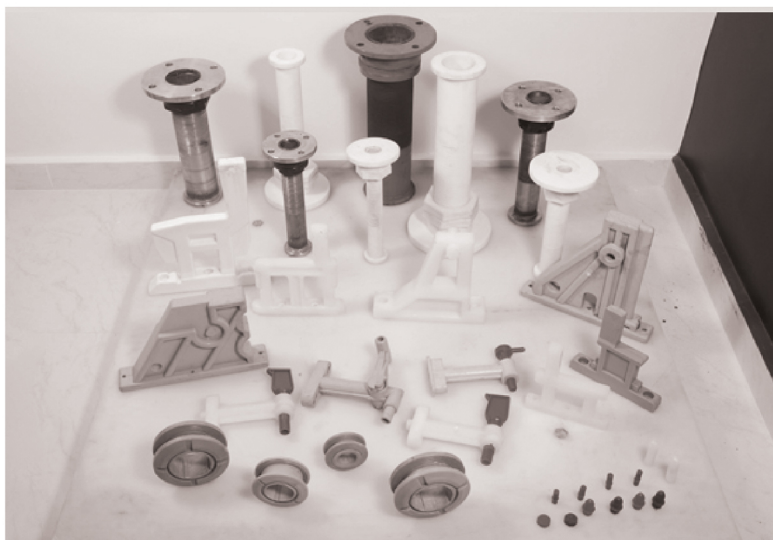
### پارچه ها:

- با توجه به اهمیت انتخاب پارچه مناسب در حصول نتیجه خروجی از دستگاه فیلتر پرس و دامنه وسیع انواع محلولها از نظر خاصیت اسیدی و بازی، غلظت، ویسکوزیته و دما همواره انتخاب و تامین پارچه مناسب از دغدغه های اساسی کارفرمایان محترم بوده است.
- لذا در همین راستا شرکت آرتا فیلتر توس با همکاری شرکت های داخلی و خارجی و با تکیه بر تجربه و دانش خود همواره کوشیده تا بهترین پارچه را برای امر فیلتراسیون متناسب با فیلتر پرسهای تولیدی به مشتریان خود ارایه نماید.
- پارچه های ارایه شده توسط این شرکت در انواع و اقسام مختلف و از جنس های پنبه ای (کتانی)، پلی استر، پلی آمید (نایلون) و پلی پروپیلن (PP) و یا ترکیبی از اینها می باشد که دارای سایزها و مش بندی های مختلف هستند.



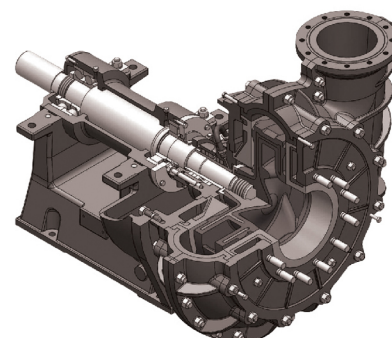
### قطعات جانبی فیلتر پرس:

- شرکت آرتا فیلتر توس برای رفاه حال مشتریان و همکاران محترم و جهت بهره برداری بهینه و راحت از فیلتر پرسهای تولیدی اقدام به طراحی و ساخت تجهیزاتی کاربردی در رابطه با دستگاههای فیلتر پرس نموده است که در زیر به نمونه هایی از آنها اشاره می شود:
- انواع دسته ها
- انواع شیرها و چپقی های تخلیه مایع فیلتر شده
- کاردک تخلیه کیک
- دکمه های نگهدارنده پارچه و....



### انواع پمپ فیلتر پرس:

- انتخاب پمپ تغذیه مناسب جهت فیلتر پرس به منظور هماهنگی با دستگاه و افزایش حداکثری راندمان کاری، همواره یکی از دغدغه های مشتریان بوده است که در این رابطه شرکت آرتا فیلتر توس همواره سعی بر آن داشته تا با تکیه بر دانش و تجربه خود بهترین گزینه را به مشتریان محترم ارایه نماید.
- پمپ های مورد استفاده در فیلتر پرس معمولاً به شرح زیر می باشند:
- پمپ دیافراگمی / پمپ گریز از مرکز
- منوپمپ (پمپ اسکرو) و ....



## سیستم تصفیه پساب سنگبری ها و معادن شن و ماسه:

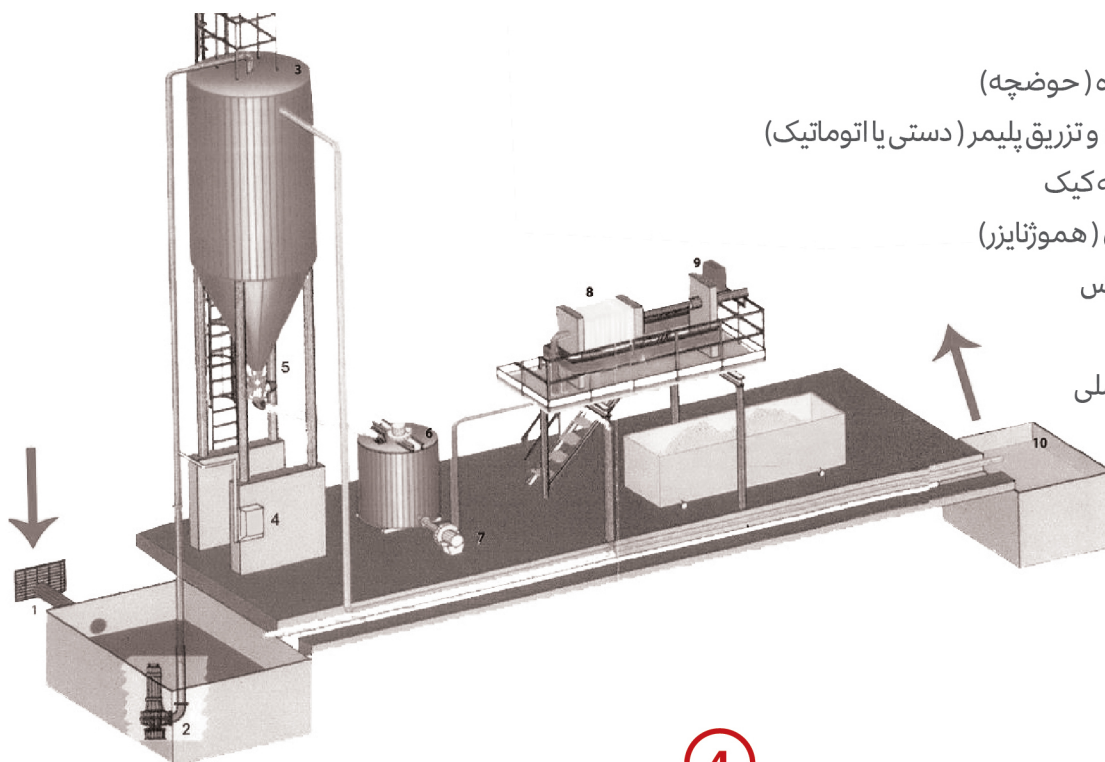
● شرکت آرتا فیلتر توس به منظور حفظ محیط زیست، بازیافت آب و جلوگیری از به هدر رفتن بخش قابل توجه و عظیمی از آب مصرفی و کاهش هزینه های جاری کارخانجات سنگبری و صنایع مشابه اقدام به طراحی و ساخت سیستم تصفیه و بازیافت آب مطابق با تکنولوژی روز دنیا و با کمترین هزینه نموده است.



مزایای استفاده از سیستم تصفیه و بازیافت آب:

- عدم آسیب رسانی به سفره های آب سطحی و زیرزمینی و حفظ محیط زیست
- فضای بسیار اندک جهت نصب تجهیزات
- کیفیت بالای آب برگشتی و افزایش راندمان دستگاهها و محصول تولیدی
- هزینه های جاری اندک و عدم نیاز به لایروبی مداوم حوضچه ها
- حجم و وزن پایین گل پسماند و سهولت در حمل آن
- عدم خوردگی در لوله های انتقال و استهلاک سریع ماشین آلات
- خط تولید به دلیل عدم وجود مواد معلق و محلول زیاد در آب برگشتی
- هزینه پایین آب مصرفی به دلیل جلوگیری از هدررفت آن در مقایسه با سیستم های سنتی

## اجزاء تشکیل دهنده:



(۱) منبع آب آلوده

(۲) پمپ کفکش

(۳) تانک ته نشین کننده (حوضچه)

(۴) یونیت کنترل کننده و تزریق پلیمر (دستی یا اتوماتیک)

(۵) شیر اتوماتیک تخلیه کیک

(۶) منبع جمع آوری گل (هموژنایزر)

(۷) پمپ تغذیه فیلتر پرس

(۸) فیلتر پرس

(۹) تابلوی کنترل برق اصلی

(۱۰) منبع آب تمیز

LITTLE  
DETAILS  
MAKE A BIG  
DIFFERENCE



[www.artafilter.com](http://www.artafilter.com)  
[info@artafilter.com](mailto:info@artafilter.com)